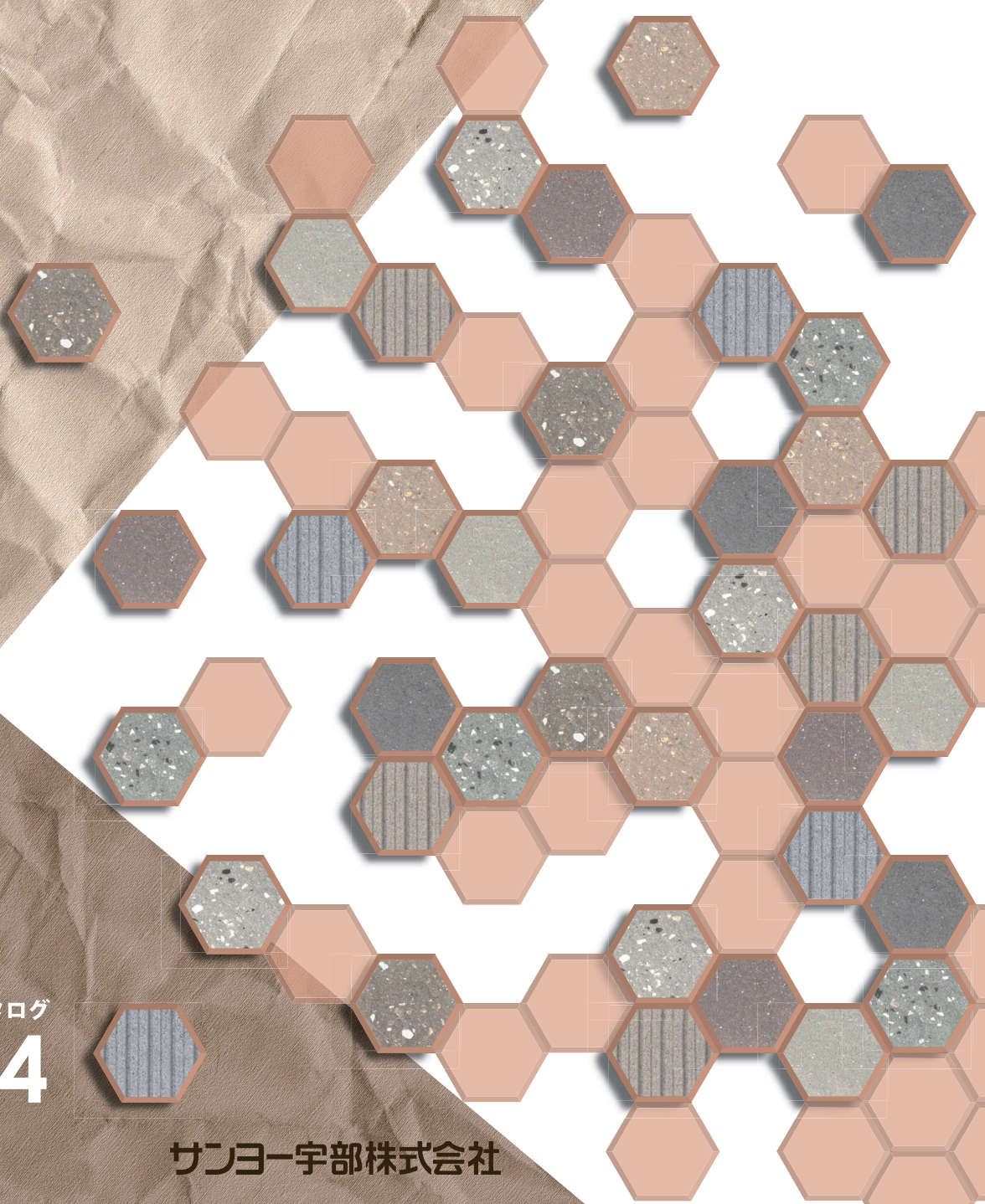


EXTERIOR CATALOG

エクステリアカタログ

Vol.4

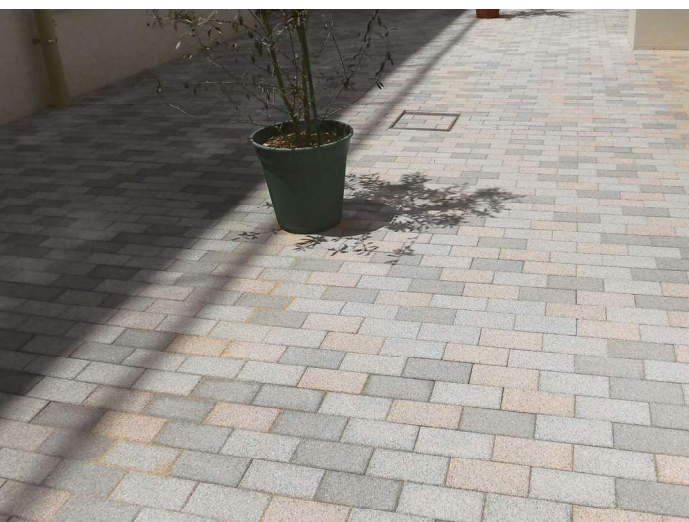
サンヨー宇部株式会社



彩り、思いのままに…

サンヨー宇部がお届けするさまざまな色合いのブロックで
あなたの街を華やかに演出します。





INDEX

サンスリット	02
UBE リブ マイルドトーン	04
UBE リブ スプリット 12W	06
UBE リブ 12-1LW	07
UBE リブ 12-5LW	08
UBE リブ 12-7LW	09
UBE リブ 15-1LW	10
UBE リブ 15-5LW	11
UBE リブ 15-7LW	12
UBE リブ H-15-7L (型枠タイプ)	13
UBE リブ 笠木	14
プライスリスト	15
テクニカルデータ	16
ストーンセレクト	18
インターロッキングブロック	22
空洞ブロック	25
パーキングブロック	26

本カタログをご利用になる上で、下記事項にご注意・ご理解をお願いいたします。

- ▲ 各製品の施行写真・カラーサンプル等については、撮影時期・天候、紙面印刷などの都合上、実際の色合いや表情とは異なる場合がありますので、現物サンプルでの確認をおすすめします。
- ▲ コンクリート製品は白華現象が起りやすい製品です。現場環境が促進させることがあります。
- ▲ コンクリート製品の特性上、製造ロットの違いで色むらや色違いが生じる場合があります。
- ▲ 製品改良・改善のため仕様は予告なく変更する場合がございますので、ご了承ください。

安全上の注意事項

- ブロックの切断加工を高速カッター等で行った場合、粉じんが発生します。
- ▲ 防護具（防じんメガネ、防じんマスク、手袋など）をご使用ください。
 - ▲ 周辺への粉じん対策を行ってください。

サンズリット

組積用
134幅9本
ライン

和風・洋風を問わない、シンプルかつ上品なスリットデザインの化粧ブロックです。

ブロック穴の径を大きく取ることで、さまざまなフェンス等にも対応可能であり、現代のニーズに適しています。



グレー



グレー



サンドブラウン

製品の特長

経済的

UBEリブと空洞ブロックの中間に位置する化粧ブロックです。

空洞ブロックよりデザイン性があり、UBEリブに比べてリーズナブルな面を併せ持っており、両方のニーズを満たした製品です。

意匠性

コンクリート素地をいかした表面に9本のラインを施した、シャープで軽快感のある化粧ブロックです。

突起部に深さの異なる3本の溝を入れることで、単調になりやすい表面に表情を持たせたオリジナルデザインです。

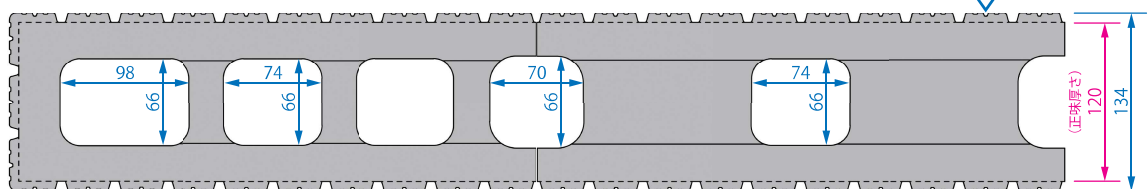
機能性

従来製品に比べてブロック穴の径を大きく取ることで、ブロック上に設置するさまざまなフェンスの支柱に対応可能です。

ブロックの正味厚さも120mmを確保しており、強度面や安全性においても心配ありません。

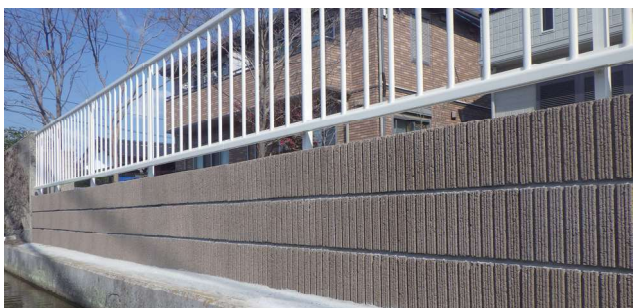
突起部詳細図

深さの異なる3本の溝



[コーナー]

[基本横筋兼用]



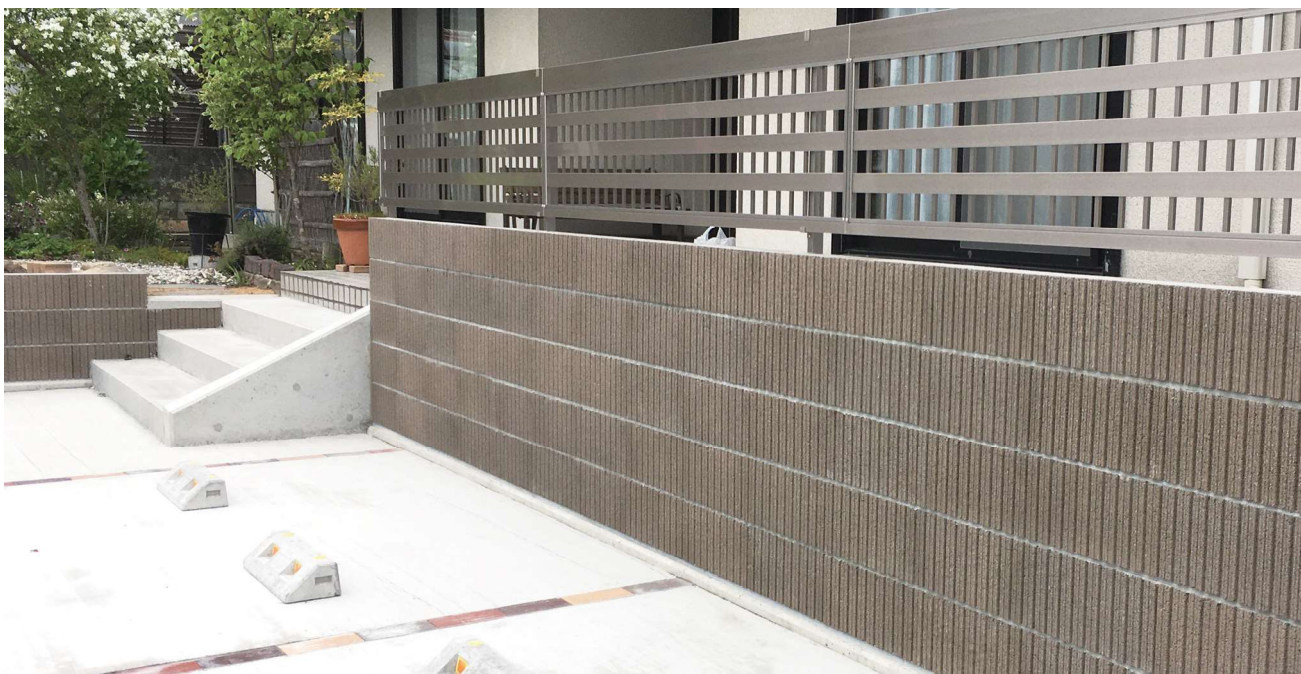
サンドブラウン



サンドブラウン



グレー



サンドブラウン

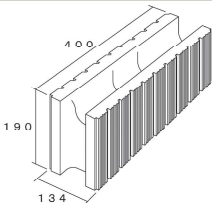
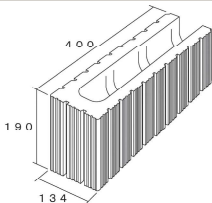
カラーバリエーション

グレー

サンドブラウン



規格寸法図・価格

名称	両面・基本横筋兼用	両面・コーナー
サンズリット		
規格寸法(L×H×W)(mm)※	400×190×134	400×190×134
重量	13.0 kg/個	12.5 kg/個
使用個数	12.5 個/m ²	12.5 個/m ²
本体価格(税別)	580 円/個	670 円/個

※長さ400mmはつき合せの調整寸法です。(実寸法は、398mmです。)

UBEリブ マイルドトーン

組積用 120/150 幅
 スプリット 加工
 1本/7本 ライン

スタイリッシュで洗練されたモノトーン色とカカオブラウンが、現代風のモダンスタイルをコーディネートします。シンプルな中にも際立つ美しさを醸し出す化粧ブロックです。



モノシロ 12-1LW・モノクロ 12-1LW



モノクロ 12-1LW



モノシロ 12-1LW



カカオブラウン 12-1LW



カカオブラウン 15-7LW

カラーバリエーション

モノシロ (12-1LW)



モノクロ (12-1LW)



カカオブラウン (12-1LW)



モノシロ (12-7LW・15-7LW)



モノクロ (12-7LW・15-7LW)



カカオブラウン (12-7LW・15-7LW)



関連製品

UBEリブ 笠木



※ 詳しくは P.14 をご覧ください。

規格寸法図・価格

名称	12-1LW (両面・基本横筋兼用)	12-1LWC (両面・コーナー)		
UBEリブ マイルドトーン 12-1LW				
規格寸法(L×H×W)(mm) (※)	400×190×120	400×190×120		
重量	14.0 kg/個	14.0 kg/個		
使用個数	12.5 個/m ²	12.5 個/m ²		
本体価格 (税別)	760 円/個	880 円/個		
名称	12-7LW (両面・基本横筋兼用)	12-7LWC (両面・コーナー)	15-7LW (両面・基本横筋兼用)	15-7LWC (両面・コーナー)
UBEリブ マイルドトーン 12-7LW 15-7LW				
規格寸法(L×H×W)(mm) (※)	400×190×120	400×190×120	400×190×150	400×190×150
重量	13.5 kg/個	13.5 kg/個	16.5 kg/個	16.5 kg/個
使用個数	12.5 個/m ²	12.5 個/m ²	12.5 個/m ²	12.5 個/m ²
本体価格 (税別)	760 円/個	880 円/個	850 円/個	980 円/個

※ 長さ400mmはつき合せの調整寸法です。(実寸法は、398mmです。)

UBEリブ スプリット12W

組積用
120幅

スプリット
加工



黒ミカゲ



黒ミカゲ



ブラウン



黒ミカゲ

カラーバリエーション

黒ミカゲ

ブラウン



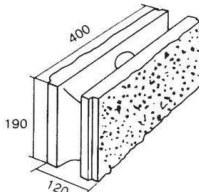
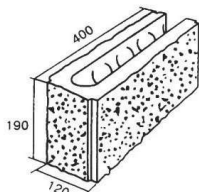
関連製品

UBEリブ 笠木



※ 詳しくは P.14 をご覧ください。

規格寸法図・価格

名称	スプリット12W (両面・基本横筋兼用)	スプリット12WC (両面・コーナー)
UBEリブ スプリット12W		
規格寸法(L×H×W)(mm) (※)	400×190×120	400×190×120
重量	14.0 kg/個	14.0 kg/個
使用個数	12.5 個/m ²	12.5 個/m ²
本体価格 (税別)	860 円/個	990 円/個

※ 長さ400mmはつき合せの調整寸法です。(実寸法は、398mmです。)

UBEリブ 12-1LW

組積用
120幅

スプリット
加工

1本
ライン



ブラウン



黒ミカゲ



黒ミカゲ



ライトブラウン

カラーバリエーション

黒ミカゲ



ブラウン



ライトブラウン



関連製品

UBEリブ 笠木



※ 詳しくは P.14 をご覧下さい。

規格寸法図・価格

名称	12-1LW (両面・基本横筋兼用)	12-1LWC (両面・コーナー)
UBEリブ 12-1LW		
規格寸法(L×H×W)(mm) (※)	400×190×120	400×190×120
重量	14.0 kg/個	14.0 kg/個
使用個数	12.5 個/m ²	12.5 個/m ²
本体価格 (税別)	860 円/個	990 円/個

※ 長さ400mmはつき合せの調整寸法です。(実寸法は、398mmです。)

UBEリブ 12-5LW

組積用
120幅

スプリット
加工

5本
ライン



黒ミカゲ



ブラウン



ライトブラウン



ブラウン

カラーバリエーション

黒ミカゲ

ブラウン

ライトブラウン



関連製品

UBEリブ 笠木



※ 詳しくは P.14 をご覧ください。

規格寸法図・価格

名称	12-5LW (両面・基本横筋兼用)	12-5LWC (両面・コーナー)
UBEリブ 12-5LW		
規格寸法(L×H×W)(mm) (※)	400×190×120	400×190×120
重量	13.5 kg/個	13.5 kg/個
使用個数	12.5 個/m ²	12.5 個/m ²
本体価格 (税別)	860 円/個	990 円/個

※ 長さ400mmはつき合せの調整寸法です。(実寸法は、398mmです。)

UBEリブ 12-7LW

組積用
120幅

スプリット
加工

7本
ライン



ブラウン



ライトブラウン



黒ミカゲ



ブラウン

カラーバリエーション

黒ミカゲ

ブラウン

ライトブラウン



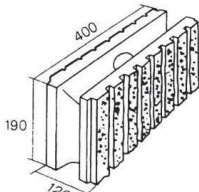
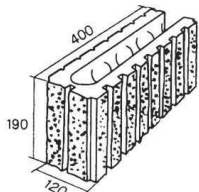
関連製品

UBEリブ 笠木



※ 詳しくは P.14 をご覧下さい。

規格寸法図・価格

名称	12-7LW (両面・基本横筋兼用)	12-7LWC (両面・コーナー)
UBEリブ 12-7LW		
規格寸法(L×H×W)(mm) (※)	400×190×120	400×190×120
重量	13.5 kg/個	13.5 kg/個
使用個数	12.5 個/m ²	12.5 個/m ²
本体価格 (税別)	860 円/個	990 円/個

※ 長さ400mmはつき合せの調整寸法です。(実寸法は、398mmです。)

UBEリブ 15-1LW

組積用
150幅

スプリット
加工

1本
ライン



ブラウン



黒ミカゲ



ブラウン

カラーバリエーション

黒ミカゲ

ブラウン



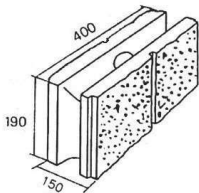
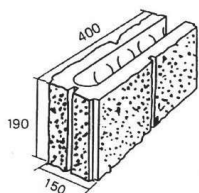
関連製品

UBEリブ 笠木



※ 詳しくは P.14 をご覧ください。

規格寸法図・価格

名称	15-1LW (両面・基本横筋兼用)	15-1LWC (両面・コーナー)
UBEリブ 15-1LW		
規格寸法(L×H×W)(mm) (※)	400×190×150	400×190×150
重量	17.0 kg/個	17.0 kg/個
使用個数	12.5 個/m ²	12.5 個/m ²
本体価格 (税別)	970 円/個	1,120 円/個

※ 長さ400mmはつき合せの調整寸法です。(実寸法は、398mmです。)

UBEリブ 15-5LW

組積用
150幅

スプリット
加工

5本
ライン



ブラウン



ブラウン



ライトブラウン

カラーバリエーション

黒ミカゲ



ブラウン



ライトブラウン



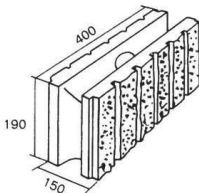
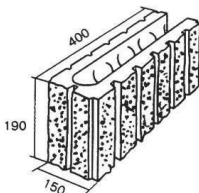
関連製品

UBEリブ 笠木



※ 詳しくは P.14 をご覧下さい。

規格寸法図・価格

名称	15-5LW (両面・基本横筋兼用)	15-5LWC (両面・コーナー)
UBEリブ 15-5LW		
規格寸法(L×H×W)(mm) (※)	400×190×150	400×190×150
重量	16.5 kg/個	16.5 kg/個
使用個数	12.5 個/m ²	12.5 個/m ²
本体価格 (税別)	970 円/個	1,120 円/個

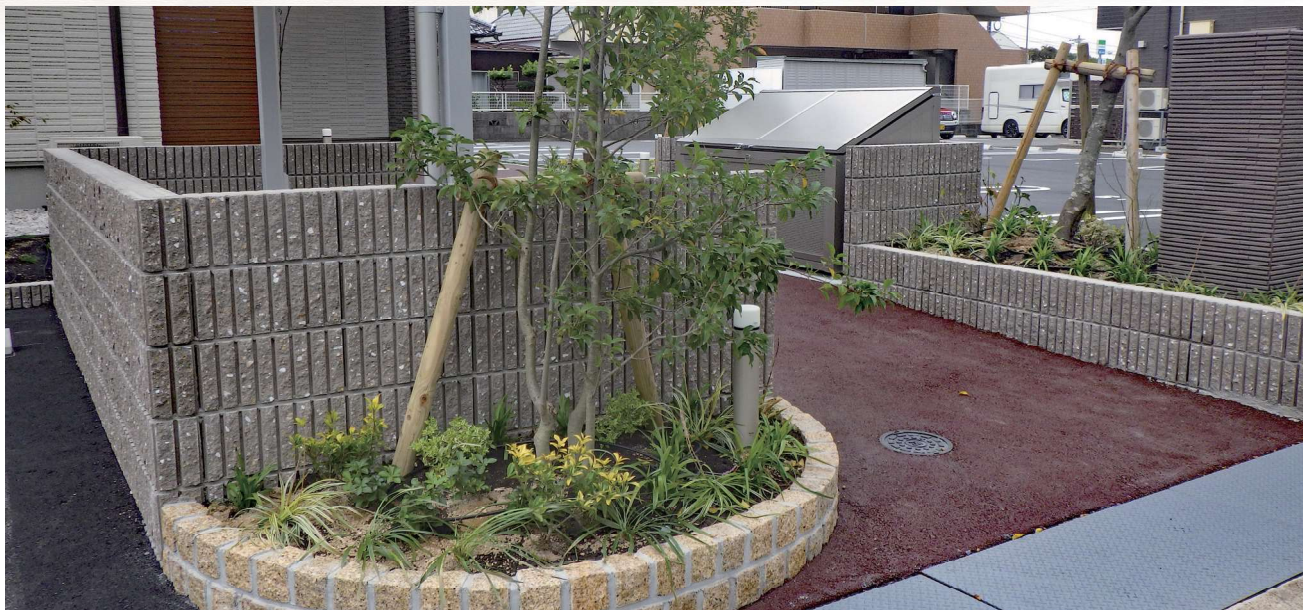
※ 長さ400mmはつき合せの調整寸法です。(実寸法は、398mmです。)

UBEリブ 15-7LW

組積用
150幅

スプリット
加工

7本
ライン



ブラウン



ブラウン



黒ミカゲ

カラーバリエーション

黒ミカゲ

ブラウン

ライトブラウン



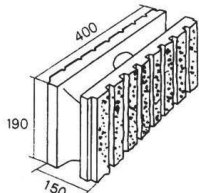
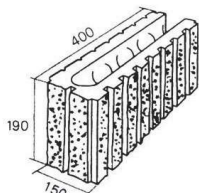
関連製品

UBEリブ 笠木



※ 詳しくは P.14 をご覧ください。

規格寸法図・価格

名称	15-7LW (両面・基本横筋兼用)	15-7LWC (両面・コーナー)
UBEリブ 15-7LW		
規格寸法(L×H×W)(mm) (※)	400×190×150	400×190×150
重量	16.5 kg/個	16.5 kg/個
使用個数	12.5 個/m ²	12.5 個/m ²
本体価格 (税別)	970 円/個	1,120 円/個

※ 長さ400mmはつき合せの調整寸法です。(実寸法は、398mmです。)

UBEリブ H-15-7L

組積用
(擁壁)

スプリット
加工

7本
ライン



黒ミカゲ

テクニカルデータ

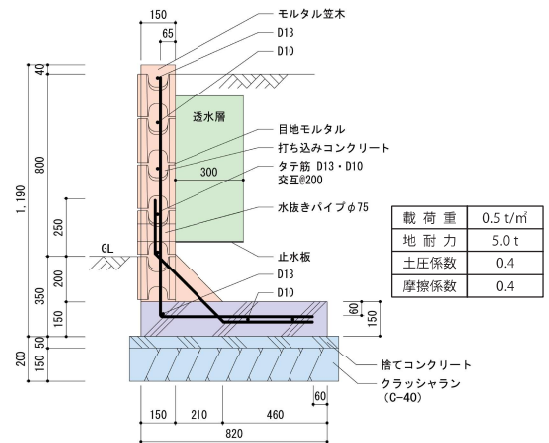
型枠擁壁L型 (GL.H800 - 5段積み)

■ 型枠擁壁に関する施工例の留意事項

- ① 水抜きは壁面3㎡以内に1ヶ所以上 (VPΦ75mm) を設置して下さい。
- ② 擁壁屈曲部は、原則として鉄筋コンクリート造で施工して下さい。
- ③ 伸縮目地は擁壁長さ20m以内毎に1ヶ所設けて施工して下さい。
- ④ コンクリートの打ち込みは1m以内で均等の高さになるよう水平廻し打ちして下さい。
- ⑤ グラウトコンクリートはFC210 kgf/cm²以上、粗骨材20mm以下、スランプ18cm標準として下さい。
- ⑥ 浸透層は厚さ300mm以上として砂利、碎石等で全面透水層として下さい。

■ 型枠擁壁の充填コンクリート量 (1㎡当たり)

名称	充填コンクリート量	GLよりの高さ	型枠の厚さ
H-15-7L (型枠タイプ)	0.09 ㎡	800mm以下	150+15(意匠厚)=165mm



カラーバリエーション

黒ミカゲ

ブラウン



規格寸法図・価格

名称	H-15-7L (片面・基本型)	H-15-7LC (片面・コーナー)
UBEリブ H-15-7L		
規格寸法(L×H×W)(mm)	390 × 190 × 165	405 × 190 × 165
重量	12.8 kg/個	12.8 kg/個
使用個数	12.5 個/㎡	12.5 個/㎡
本体価格 (税別)	970 円/個	1,120 円/個

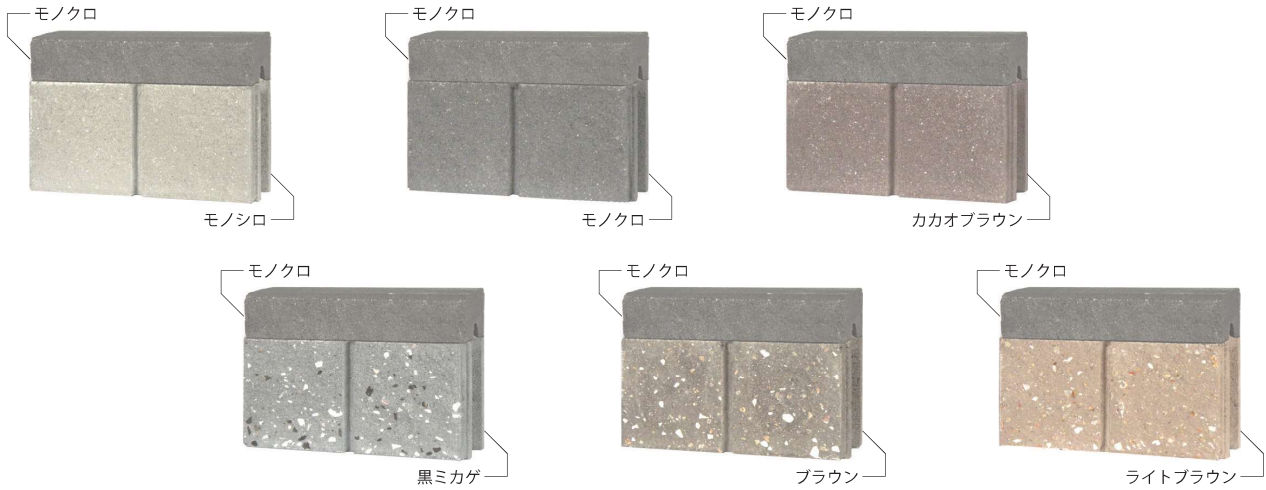
UBEリブ 笠木

組積用
120/150幅

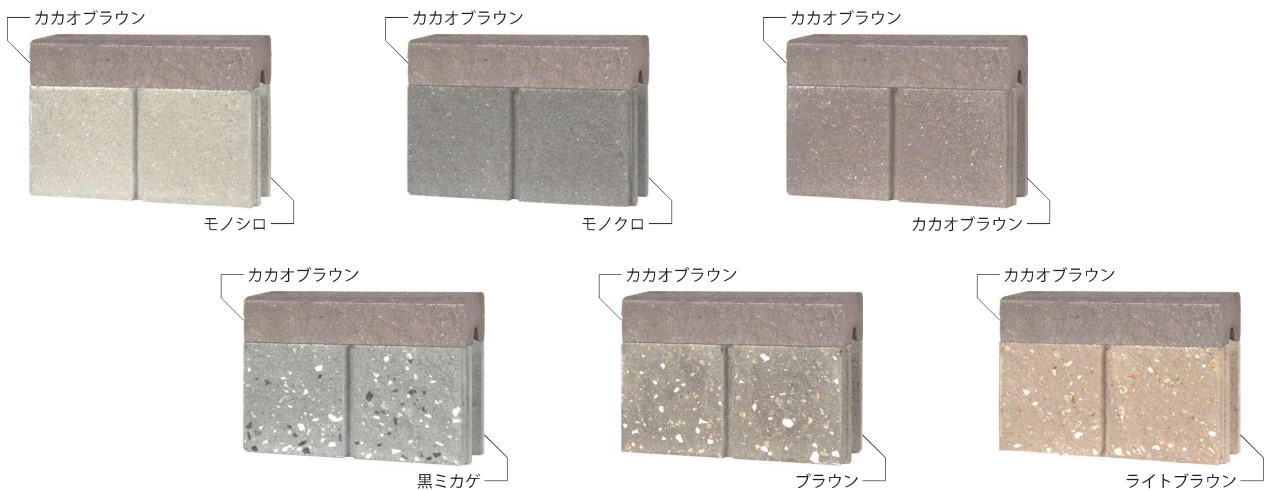
スリット
加工

カラーコンビネーション

Monokuro モノクロ



Cacaobrown カカオブラウン



カラーバリエーション

モノクロ (笠木 12W・笠木 15W)

カカオブラウン (笠木 12W・笠木 15W)



規格寸法図・価格

名称	笠木 12W (両面・基本型)	笠木 12WC (両面・コーナー)	笠木 15W (両面・基本型)	笠木 15WC (両面・コーナー)
UBEリブ 笠木 笠木12W 笠木15W				
規格寸法(L×H×W)(mm)(※)	390×80×120	400×80×120	390×80×150	405×80×150
重量	8.0 kg/個	8.0 kg/個	9.1 kg/個	9.1 kg/個
使用個数	—	—	—	—
本体価格(税別)	760 円/個	880 円/個	850 円/個	980 円/個

プライスリスト

■ サンスリット

名称	化粧面	厚さ	規格寸法L×H×W (mm)	重量	カラー		本体価格 (税別)
					グレー	サンドブラウン	
基本横筋兼用	両面	13.4cm	400×190×134	13.0kg/個	○	○	580円/個
コーナー	両面	13.4cm	400×190×134	12.5kg/個	○	○	670円/個

■ UBE リブ マイルドトーン

名称	化粧面	厚さ	規格寸法L×H×W (mm)	重量	カラー			本体価格 (税別)
					モノシロ	モノクロ	カカオブラウン	
12-1LW (基本横筋兼用)	両面	12.0cm	400×190×120	14.0kg/個	○	○	○	760円/個
12-1LWC (コーナー)	両面	12.0cm	400×190×120	14.0kg/個	○	○	○	880円/個
12-7LW (基本横筋兼用)	両面	12.0cm	400×190×120	13.5kg/個	○	○	○	760円/個
12-7LWC (コーナー)	両面	12.0cm	400×190×120	13.5kg/個	○	○	○	880円/個
15-7LW (基本横筋兼用)	両面	15.0cm	400×190×150	16.5kg/個	○	○	○	850円/個
15-7LWC (コーナー)	両面	15.0cm	400×190×150	16.5kg/個	○	○	○	980円/個

■ UBE リブ

名称	化粧面	厚さ	規格寸法L×H×W (mm)	重量	カラー			本体価格 (税別)
					黒ミカゲ	ブラウン	ライトブラウン	
スプリット12W (基本横筋兼用)	両面	12.0cm	400×190×120	14.0kg/個	○	○		860円/個
スプリット12WC (コーナー)	両面	12.0cm	400×190×120	14.0kg/個	○	○		990円/個
12-1LW (基本横筋兼用)	両面	12.0cm	400×190×120	14.0kg/個	○	○	○	860円/個
12-1LWC (コーナー)	両面	12.0cm	400×190×120	14.0kg/個	○	○	○	990円/個
12-5LW (基本横筋兼用)	両面	12.0cm	400×190×120	13.5kg/個	○	○	○	860円/個
12-5LWC (コーナー)	両面	12.0cm	400×190×120	13.5kg/個	○	○	○	990円/個
12-7LW (基本横筋兼用)	両面	12.0cm	400×190×120	13.5kg/個	○	○	○	860円/個
12-7LWC (コーナー)	両面	12.0cm	400×190×120	13.5kg/個	○	○	○	990円/個
15-1LW (基本横筋兼用)	両面	15.0cm	400×190×150	17.0kg/個	○	○		970円/個
15-1LWC (コーナー)	両面	15.0cm	400×190×150	17.0kg/個	○	○		1,120円/個
15-5LW (基本横筋兼用)	両面	15.0cm	400×190×150	16.5kg/個	○	○	○	970円/個
15-5LWC (コーナー)	両面	15.0cm	400×190×150	16.5kg/個	○	○	○	1,120円/個
15-7LW (基本横筋兼用)	両面	15.0cm	400×190×150	16.5kg/個	○	○	○	970円/個
15-7LWC (コーナー)	両面	15.0cm	400×190×150	16.5kg/個	○	○	○	1,120円/個
H-15-7L (基本型)	片面	16.5cm	390×190×165	12.8kg/個	○	○		970円/個
H-15-7LC (コーナー)	片面	16.5cm	405×190×165	12.8kg/個	○	○		1,120円/個

■ UBE リブ 笠木

名称	化粧面	厚さ	規格寸法L×H×W (mm)	重量	カラー		本体価格 (税別)
					モノクロ	カカオブラウン	
笠木12W (基本型)	両面	12.0cm	390×80×120	8.0kg/個	○	○	760円/個
笠木12WC (コーナー)	両面	12.0cm	400×80×120	8.0kg/個	○	○	880円/個
笠木15W (基本型)	両面	15.0cm	390×80×150	9.1kg/個	○	○	850円/個
笠木15WC (コーナー)	両面	15.0cm	405×80×150	9.1kg/個	○	○	980円/個

※1 カラーにおいて○印は常備品です。

※2 基本型(片面仕上・両面仕上)の1㎡当たりの使用個数は、12.5個です。

※3 長さ寸法は、つき合わせの調整寸法です。

※4 名称欄のC表記は「コーナー」、H表記は「型枠タイプ」です。

※5 製品仕様は予告なく変更する場合がございますので御了承下さい。

テクニカルデータ

ブロック塀（補強コンクリートブロック）の設計・施工

ブロック塀が瞬時に倒れないための最低条件は、建築基準法に定められています。さらに日本建築学会では建築基準法を補足する基準集や仕様書を制定しています。下記に一部を抜粋していますが、設計にあたっては「壁式構造関係設計基準集・同解説（メゾンリー編）」、施工に当たっては、「建築工事標準仕様書・同解説（JASS7メゾンリー工事）」に従ってください。

1. 材料の品質・調合

- ① ブロック …… 圧縮強度区分がC(16)の製品。
- ② 鉄筋 …… 基礎やブロック内に配置する鉄筋は、JIS G3112の規定する鉄筋径D10以上の異形鉄筋。
- ③ モルタル …… セメント 1 に対して細骨材 2.5（容積比）を調合し、18 N/mm²以上の圧縮強度。

2. 塀の規模

- ① ブロック塀の高さ・厚さ（ブロック塀の高さは2.2m以下）
 - ・ブロック塀の高さが 2 m を超える場合は厚さ15cm 以上のブロックを、2 m 以下の場合は12cm 以上のブロックを使用。（建築基準法では 2 m 以下の場合、10cm ブロックでも可ですが、12cm 以上のブロックを推奨します。）
 - ・塀の高さ H は図 1 のとおりで、ブロック塀の形式・基礎形式・地盤の状況などによって表 1 のとおり高さの制限は異なります。

② ブロック塀の長さ

ブロック塀は原則として長さ30m以下ごとにエキスパンションジョイントを設ける。（図 2）

表 1 ブロック塀の高さ

基礎の形状	I型基礎		逆T型・L型基礎	
控壁（控柱）の有無	なし	あり	なし	あり
基礎周辺の土質	普通土	1.2 m	1.4 m	1.6 m
	改良土	1.6 m	1.8 m	2.2 m

（注）改良土とは、基礎周辺をコンクリートで固めたもの、またはそれに類するものです。

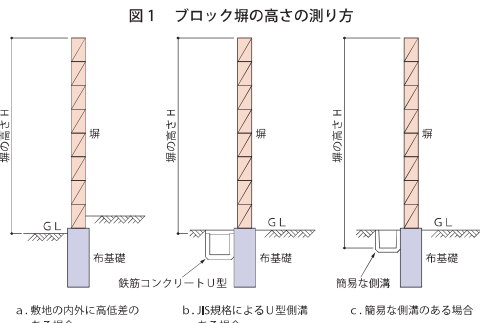
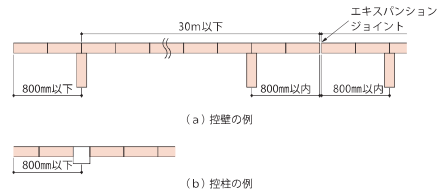


図 1 ブロック塀の高さの測り方

図 2 控壁・控柱・エキスパンションジョイントの配置



3. 基礎の形状

- ・ブロック塀の下部には、鉄筋コンクリート造の布基礎を連続して設ける。
- ・布基礎の立ち上がり部分は、型枠コンクリートブロック造とすることができます。打込みコンクリートの厚さは塀の厚さ - 30mm以上とする。
- ・布基礎の形状は、図 3 の標準形状として、基礎の各部分の寸法は、表 2 の数値以上とする。また、布基礎の根入れ深さDfは、特殊基礎工法を除き表 3 とする。

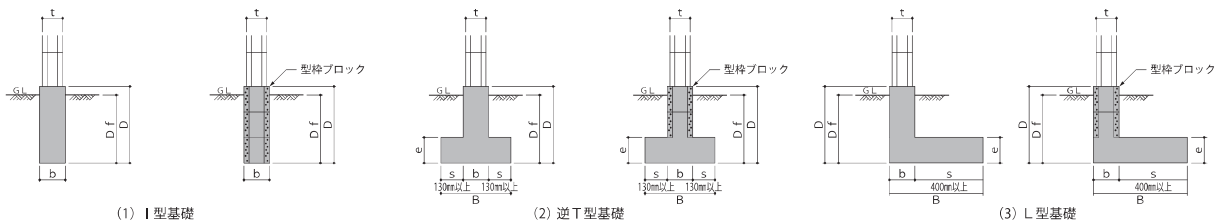


図 3 塀の布基礎の標準形状

【記号】

- D f : 根入れ深さ
- D : 布基礎のせい
- b : 立ち上がり部分の幅
- s : 基礎スラブの突出し幅
- B : 基礎スラブの幅
- e : 基礎スラブの厚さ
- t : ブロック壁体の厚さ

表 2 ブロック塀の布基礎の形状および標準寸法

基礎の形状	根入れ深さ D f (mm)	基礎のせい D (mm)	立ち上がり部分の幅 b (mm)	基礎スラブの突出し幅 s (mm)	基礎スラブの幅 B (mm)	基礎スラブの厚さ e (mm)
I型	D f + 50 程度	壁厚 t 以上	—	—	—	—
逆T型			立ち上がり部分の両側に各130以上	b + 260 以上	150以上	
L型			立ち上がり部分の片側に400以上	b + 400 以上		

表 3 布基礎の根入れ深さ

ブロック塀の高さ	I型基礎	逆T型・L型基礎
1.2 m以下	350 mm	350 mm
1.4 m	400 mm	
1.6 m	450 mm	
1.8 m	500 mm	400 mm
2.0 m	—	
2.2 m	—	

4. ブロック塀の配筋

- ・ブロック壁体に挿入する縦筋および横筋は、D10 以上D16 以下の異形鉄筋とする。縦筋間隔は表 4 に示す数値以下とし、横筋間隔は 800mm 以下とする。また、横筋はブロックに接することのないように縦筋に結束する。
- ・横筋は横筋用ブロック内に配置し、壁頂には横筋を挿入する。また塀端部において控壁・控柱および門柱に定着させる。
- ・縦筋はブロックの空洞部内で重ね継ぎしてはならない。また、縦筋は布基礎に定着するほか壁頂横筋と 180° フックでかぎ掛けし、余長 4 d 以上（鉄筋径の 4 倍）、または 90° フックとする場合は、余長 10 d 以上（鉄筋径の 10 倍）とする。
- ・控壁の横筋は間隔 800 mm 以下とし、縦筋にかぎ掛けしなければならない外側部の鉄筋は表 5 の数値以上とする。控柱の主筋は表 6 の数値以上とする。ブロック塀の配筋列は図 4 のとおりとする。

表4 ブロック塀の縦筋間隔

控壁	ブロック塀の高さ	空洞ブロック	化粧ブロック
あり	1.6 m以下	800 mm	600 mm
	1.6 mを超え2.2 m以下	400 mm	600 mm
なし	1.2 m以下	800 mm	600 mm
	1.2 mを超え1.6 m以下	400 mm (800 mm)	400 mm (600 mm)

(注) ()内の数値はD13の鉄筋を使用した場合の間隔

表5 控壁の縦筋

ブロック塀の高さ	鉄筋
1.8 m以下	D10
1.8 mを超える	D13

表6 控柱・門柱の縦筋

ブロック塀の高さ	配筋
1.8 m以下	4 - D13
1.8 mを超え2.2 m以下	4 - D16

5. 控壁・控柱

- 高さが1.2 mを超えるブロック塀は、端部から800 mm以内の場所および塀の長さ3.4 m以下ごとに、控壁または控柱を設ける。ただし、基礎周辺の土質を改良した場合や、逆T型基礎・L型基礎の場合は高さ1.6 m以下であれば控壁または控柱を設けないことができる。
- 控壁は、鉄筋コンクリート造またはコンクリートブロックを使用した構造とする。控壁の厚さはブロック塀の厚さ以上とし、壁面より400 mm以上突出させる。高さはブロック塀の高さ+450 mm以上とする。コンクリートブロックを使用する場合は、フェイスシールの厚さは30 mm以下とし、空洞部にはすべてコンクリートまたはモルタルを充填する。
- 控柱は、現場打ち鉄筋コンクリート造とし、断面は250 mm角以上、高さはブロック塀の高さとする。
- 控壁・控柱は、ブロック塀と一体になる構造とする。

図4 ブロック塀に配筋例

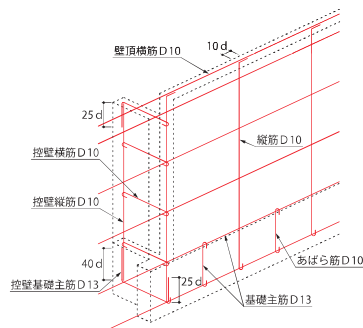
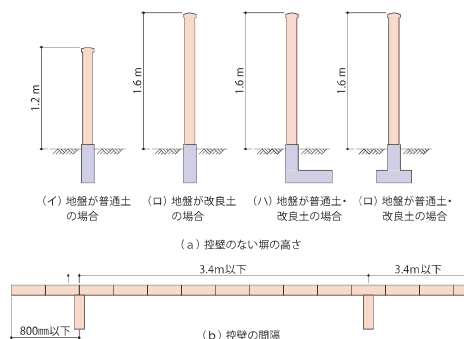


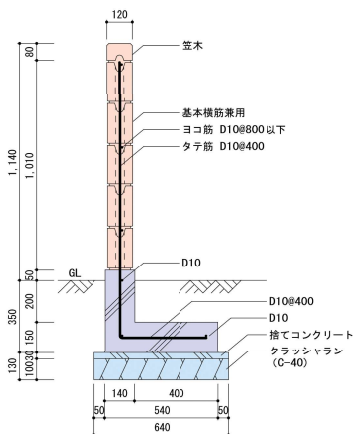
図5 塀の高さ・控壁の間隔



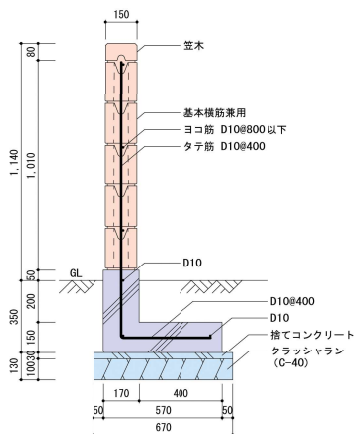
組積材

■ 参考施工図

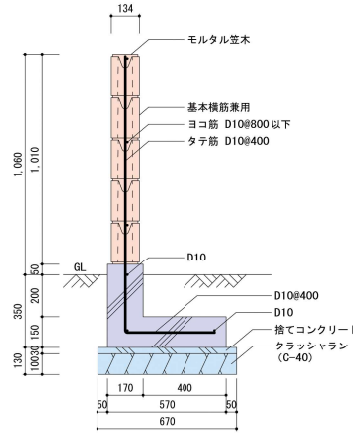
12 cm タイプ (GL.H1,140-5段積み)



15 cm タイプ (GL.H1,140-5段積み)

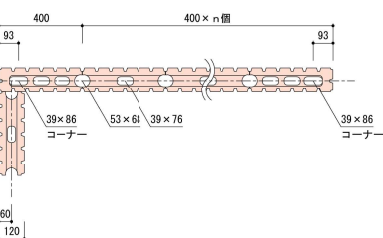


13.4 cm タイプ (GL.H1,060-5段積み)

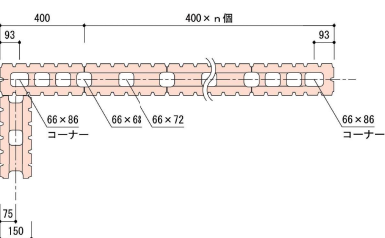


■ ブロック割付け図・ブロック寸法

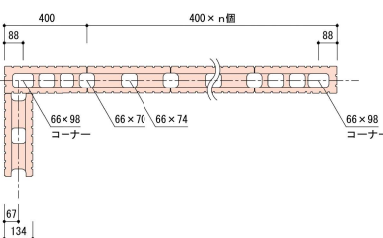
12 cm タイプ



15 cm タイプ



13.4 cm タイプ



ストーンセレクト

組積用
(擁壁)スプリット
加工受注
生産品

ミカゲ



ミカゲ



ライトブラウン

製品紹介



簡単・経済的

「ストーンセレクト」は、最も簡単に施工できる擁壁を目指して設計されており、特殊な技能も要求されません。完全乾式工法により基礎や壁体にフレッシュコンクリートを使わないため、コンクリート擁壁や積みブロック擁壁に比べて工期短縮が図られ、経済的で、柔軟性に富んでいます。「ストーンセレクト」は、RC同等の耐久性を持ちながら、メンテナンスも容易にできます。

人力施工

「ストーンセレクト」は、充填骨材用の空洞部を大きくすることにより軽量化し、簡単に持ち運んだり、並べたりすることができます。

優れた耐久性

「ストーンセレクト」は、数々の実績を築き、また、寒冷地にも使用できます。

自然な石積み風

「ストーンセレクト」は、ナチュラルな色合いと、2段スプリット加工からなる自然な石積み風の壁面をつくり出し、景観性に優れています。また、専用の結合クリップとブロック空洞部の勾配により、擁壁には約5°の傾斜が自動的にとられます。(注)

曲面施工

「ストーンセレクト」は、ウイングを割り落とすことで、簡単に曲面がつけられます。(注)

(注) 1段ごとに約19mm後退します。土地の面積や、カーブの半径が段数によって変わるため、考慮に入れて設計してください。

カラーバリエーション

ミカゲ



ライトブラウン





ミカゲ

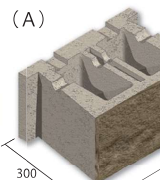
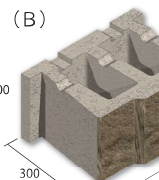
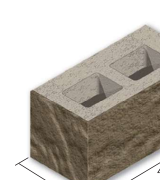
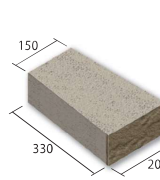


ミカゲ



ライトブラウン

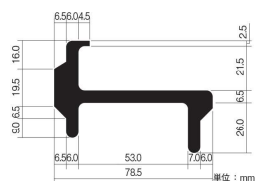
規格寸法図・価格

名称	基本型(A・B)(※)	コーナー型(左右兼用)	笠木	
ストーンセレクト	(A)  (B) 			
	規格寸法(L×H×W)(mm)	400×200×300	400×200×200	150/200×90×330
	ブロック重量	30.0 kg/個	29.0 kg/個	11.0 kg/個
	砕石充填後壁重量	約 45.0 kg	約 33.0 kg	—
	使用個数	12.5 個/m ²	—	5.8 個/m
	圧縮・曲げ強さ	20(N/mm ²)以上	20(N/mm ²)以上	3.5(N/mm ²)以上
	吸水率	9(%)以下	9(%)以下	9(%)以下
	空洞部体積	約 0.009m ³ /個(約 0.113m ³ /m ²)	約 0.002m ³ /個(約 0.010m ³ /m ²)	—
	本体価格(税別)	1,400 円/個	1,400 円/個	650 円/個

※基本型A・Bは等量ずつ1梱包にされています。ランダムに積んでご使用ください。

付属品

■ 結合クリップの基本性状



名称	結合クリップ
参考質量	14.2 g
曲げ強さ	302 Mpa
原材料	F R P (ガラス繊維強化樹脂)
使用量	基本型ストーンセレクト1個につき2個
製造元	ICD corporation

関連商品

■ ジオグリッドの規格と性能



名称	コスモグリッド CG-80
目合	25 mm × 25 mm
幅	2.0 m
ロール長	50.0 m
製品基準強度	78 kN/m
原材料	ポリエステル繊維
製造元	大高産業株式会社
価格(税別)	1,600 円/m ²

■ コンクリート用接着剤

笠木部やコーナー部の接着には、コンクリート用接着剤を使用します。コンクリート用接着剤の推奨品についてはお問い合わせください。

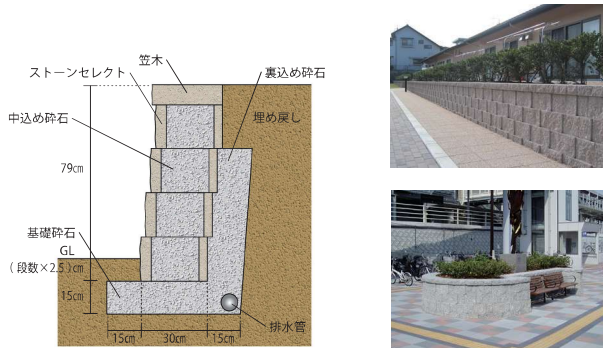
工法の種類

重力式擁壁

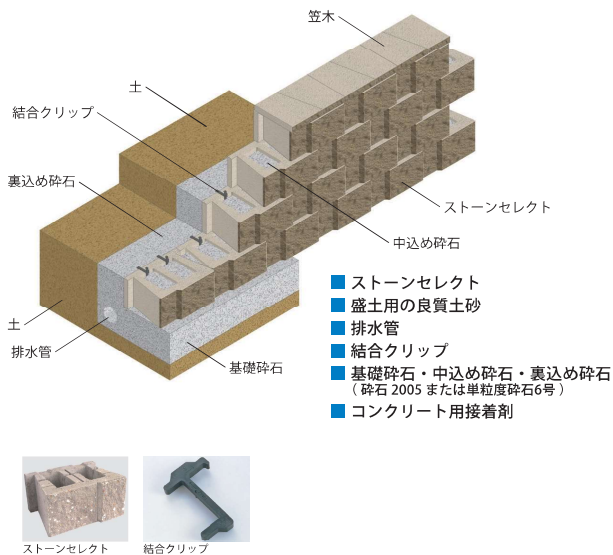
コンクリートブロック [ストーンセレクト] と、専用の結合クリップおよび充填した砕石の摩擦力で構成される擁壁の自重で支える工法です。

適用範囲

重力式工法では、目安として壁高1mまで適用可能です。なお、現場の設計条件により、1m以下でも補強材（ジオグリッド）が必要となることがあります。



構成材料



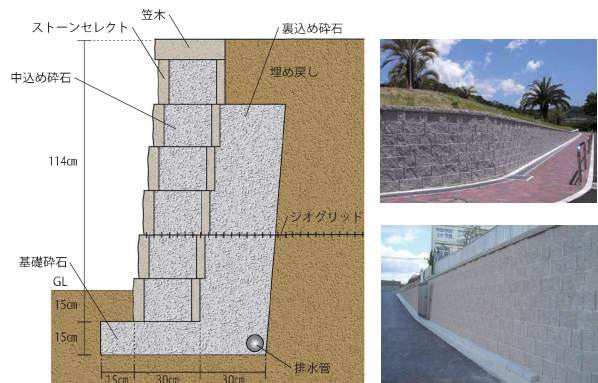
補強式擁壁

NCMA（アメリカの連邦コンクリートメーソナー協会）の設計法を用い、補強材にジオグリッドを使用して、コンクリートブロック [ストーンセレクト] と専用の結合クリップ、充填骨材でかみ合わせ工法です。

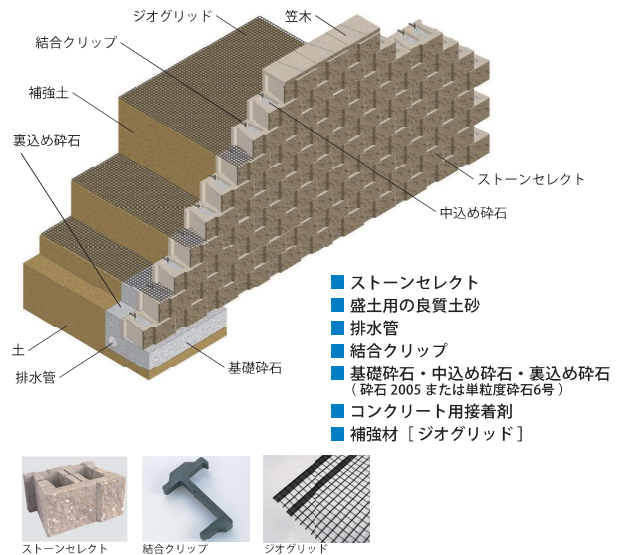
適用範囲

補強式工法では、目安として壁高2mまで適用可能です。

※壁高が2mを超える場合にはお問い合わせください。



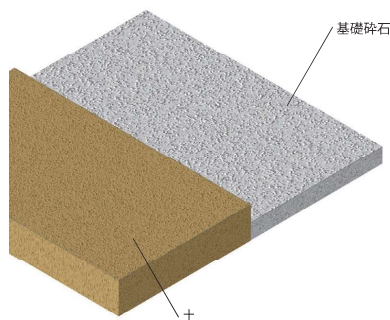
構成材料



標準施工手順

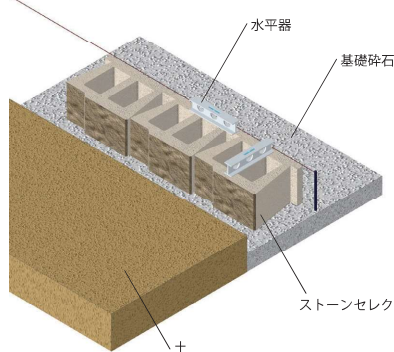
1 基礎工

- ①基礎底面は、表土や植栽を取り除き、所定の寸法を水平に掘削します。
- ②掘削された基礎底面は、凹凸にならないよう整地します。また、ストーンセレクトを据付ける位置の掘削底面は十分に転圧します。
- ③掘削された基礎底面に砕石を敷き、仕上り厚15cm程度になるよう振動コンパクタで転圧し、水平になるようレベル調整します。



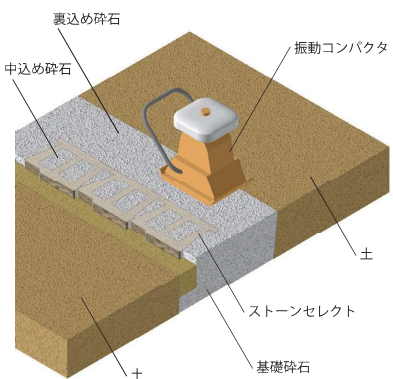
2 ストーンセレクト 1段目の据付け

ストーンセレクトが正しい向きであることを確認し、基礎砕石の上に水平に据付けます。墨出しは、ストーンセレクトの後部にて行います。



3 砕石・盛土の施工

- ①ストーンセレクトの空洞部へ中込め砕石を充填し、振動コンパクタで締め、沈下分の砕石を補充します。
- ②ストーンセレクトの背後に所定寸法の裏込め砕石を施工します。
- ③裏込め砕石の背面の盛土を、壁面の変形が生じないように振動コンパクタやタンバ等を用い、十分に締めめます。



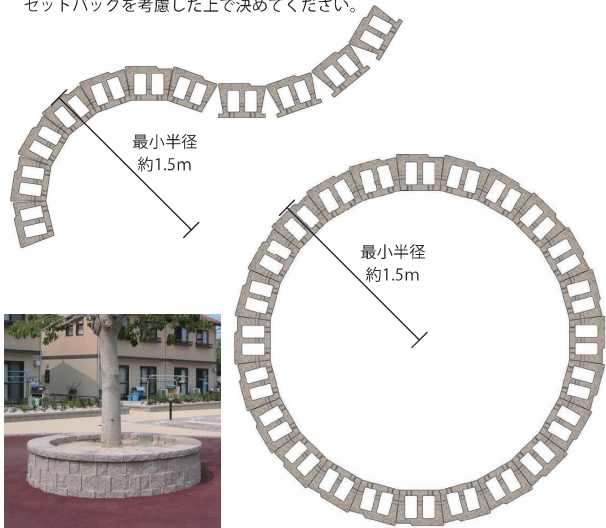
ストーンセレクトの特長

曲線部（内曲がり・外曲がり）・円形の施工

さまざまな曲面をつくることができます。ストーンセレクト基本型のウイングをハンマーで割り落とすことで、最小半径約1.5mの曲線施工が可能です。



※最上段部分で最小半径約1.5mまでR施工が可能です。1段ごとに約19mm後退しますので、つみ始めの寸法はセットバックを考慮した上で決めてください。



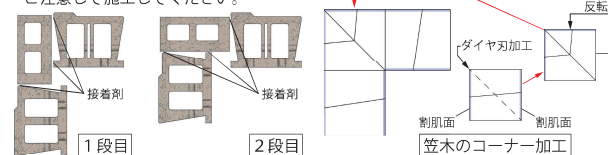
セットバック5°

専用の結合クリップとブロック空洞部の勾配により、1段ごとに約19mmのセットバックをします。そのため、ストーンセレクトの壁面勾配は約5°（1：0.09）の傾斜が自動的に設定され、自然の石積み風の壁面をつくり出すことができます。段数により、カーブの半径が変わるため、設計の際にはご注意ください。



隅角部の施工

コーナー型を使用することにより、90°の直角コーナーを簡単にすることができます。※コーナー型は、1段おきに90°向きを変えて同じ並びのパターンにならないよう、ご注意ください施工してください。

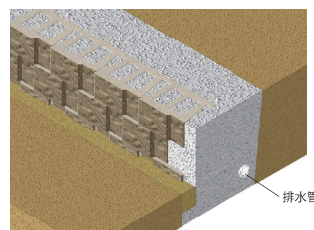


排水工

盛土の排水は、安定性および施工性を確保するため、設計に基づき適切に行わなければなりません。

排水システム

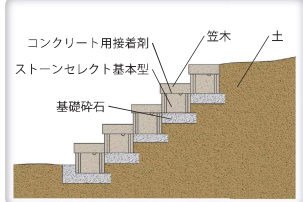
「ストーンセレクトシステム」の盛土の水は、裏込め碎石を主体に下方へ排水され、乾式のためストーンセレクトの隙間からも排水されます。



バリエーション

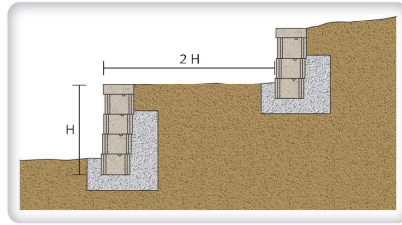
階段を設ける場合

直線階段やステップが広がったデザイン、またさまざまな蹴上げ高さ（9～20cm）をつくることができます。



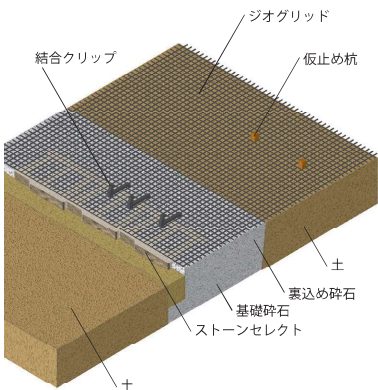
段付き擁壁を設ける場合

段付き擁壁をつくることが可能です。



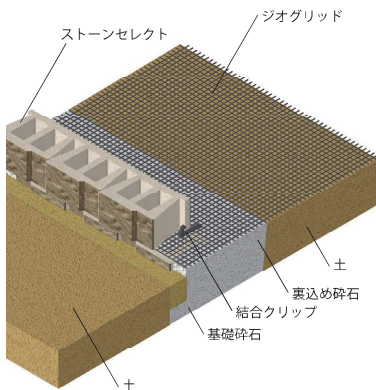
4 ジオグリッドの敷設

ジオグリッドのロールを所定の長さに切断し、正しい向きであることを確認し、敷設します。この時、必ずジオグリッドが下段のストーンセレクトの空洞部より2cm程度前面に出るようにジオグリッドの端部を敷設します。次に、ジオグリッドの上から結合クリップの下段のクリップ受けに差し込み、次の段のストーンセレクトに据付けます。ジオグリッドは強く引き、たるまないように杭などで仮止めします。



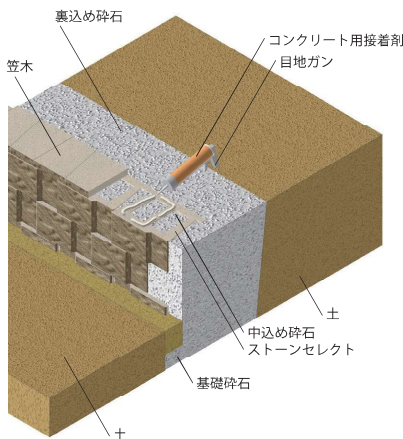
5 2段目以降の施工

下段のストーンセレクトのクリップ受けに結合クリップを取り付け、下段のストーンセレクトを横に半分ずつずらしながら積み並べます。その際、上段のストーンセレクトを前面にずらし、結合クリップにしっかり当たるようにします。中込め碎石の充填は1段目と同様に行いますが、ジオグリッドとのインターロッキング効果が発揮されるように十分締固めます。



6 上端部の仕上げ施工

コンクリート接着剤を適量（笠木ブロック1個につき25mℓ程度）塗布し、笠木ブロックを載せて圧着、固定します。接着の前には、ストーンセレクトの接着面の汚れ、ごみ、水分等をよく取り除いて下さい。（接着面が汚泥の付着や湿潤状態の場合、十分な接着力を発揮出来ない恐れがあります。）



インターロッキングブロック

舗装用

さまざまなカラー・テクスチャーのバリエーションを取り揃えています。

コレクション

- ・アースカラーを基調に、景観になじむシックな彩りを演出します。
- ・合計12色のカラーバリエーションを組み合わせることにより、さまざまなイメージを表現することが可能です。



C02・C03



C02・C03

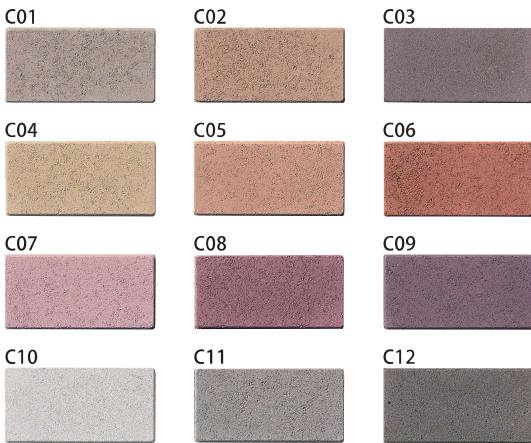


C07・C08・C09



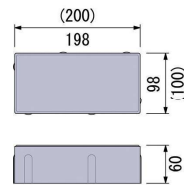
C09・C11・C12

カラーバリエーション



規格寸法図

ST-N型 (98×198×60)



※ () 内は、目地込み標準割付寸法です。

価格

名称	形状	規格寸法 L×H×T (mm)	使用個数	本体価格 (税別)	備考
コレクション (非透水)	ST-N型	98×198×60	50.0個/㎡	4,500円/㎡	90円/個

混色のバリエーション

Brown ブラウン

CP-1



C02 : C03 = 1 : 1

CP-2



C01 : C02 : C03 = 3 : 2 : 1

CP-3



C01 : C02 : C03 = 1 : 2 : 3

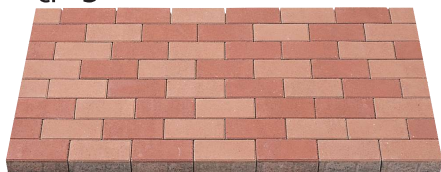
CP-4



C01 : C02 : C03 : C06 = 2 : 1 : 2 : 1

Earth Red アースレッド

CP-5



C05 : C06 = 1 : 1

CP-6



C04 : C05 : C06 = 4 : 1 : 1

CP-7



C04 : C05 : C06 = 1 : 1 : 4

CP-8



C05 : C06 : C03 = 1 : 2 : 1

Purple パープル

CP-9



C08 : C09 = 1 : 1

CP-10



C07 : C08 : C09 = 3 : 2 : 1

CP-11



C07 : C08 : C09 = 1 : 2 : 3

CP-12



C07 : C08 : C09 : C03 = 1 : 2 : 2 : 1

Warm Gray ウォームグレー

CP-13



C11 : C12 = 1 : 1

CP-14



C11 : C12 : C03 = 1 : 1 : 1

CP-15



C11 : C12 : C09 = 1 : 1 : 1

CP-16



C04 : C01 : C02 : C11 = 2 : 3 : 3 : 4

シルキーストーン 絹の石畳

- ・ブロック表面に異なる粒径の化粧骨材が自然な雰囲気で浮かび上がることで、絹のように繊細で優雅な表情を造ります。
- ・優しい風合いの6色で、日本の四季を色彩に表現しました。



雪(SS04)・雲(SS05)・炭(SS06)

混色のバリエーション

SP-1



月:雪 = 1:1

SP-2



草:雲 = 1:1

SP-5



月:雪:雲 = 1:1:1

SP-6



雪:雲 = 1:1

SP-3



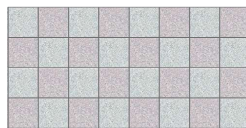
花:月:雪 = 1:1:1

SP-4



雪:雲:炭 = 3:2:1

SP-7



花:雪 = 1:1

SP-8



雲:炭 = 1:1

カラーバリエーション

花(SS01)



月(SS02)



草(SS03)



雪(SS04)



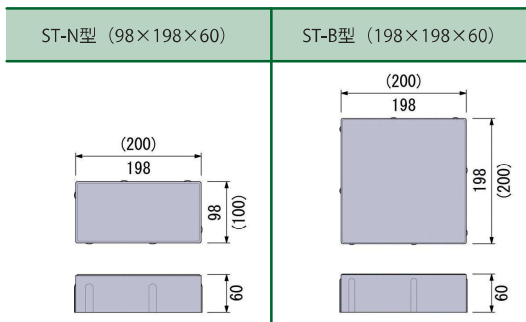
雲(SS05)



炭(SS06)



規格寸法図



※ () 内は、目地込み標準割付寸法です。

価格

名称	形状	規格寸法 L×H×T (mm)	使用個数 (個/㎡)	本体価格 (税別)		備考
シルキーストーン (非透水)	ST-N型	98×198×60	50.0個/㎡	5,800円/㎡	116円/個	
	ST-B型	198×198×60	25.0個/㎡	5,800円/㎡	232円/個	受注生産品

空洞ブロック

組積用

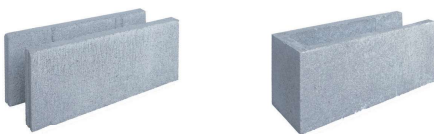
■ 空洞ブロック



規格寸法図

基本	横筋	コーナー(隅)	コーナー(隅)	半マス(半切)

■ 型枠コンクリートブロック (H型)



規格寸法図

基本	コーナー(隅)

■ 柱玉・セメントレンガ



規格寸法図

柱玉(つか玉)	セメントレンガ

価格

名称	種類	厚さ	規格寸法 L×H×T (mm)	重量	本体価格 (税別)
空洞ブロック	JIS A 5406 (C種) 基本・横筋・コーナー(隅)・半マス(半切)	10cm	390×190×100	10.0 kg/個	250 円/個
		12cm	390×190×120	11.5 kg/個	320 円/個
		15cm	390×190×150	13.5 kg/個	360 円/個
		19cm	390×190×190	16.5 kg/個	470 円/個
型枠コンクリートブロック (H型)	基本・コーナー(隅)	15cm	390×190×150	11.0 kg/個	360 円/個
		20cm	390×190×200	12.3 kg/個	470 円/個
柱玉(つか玉)	—	—	190×190×190	14.5 kg/個	600 円/個
セメントレンガ	—	—	90×190×55	2.0 kg/個	180 円/個

パーキングブロック



NSP-100B



NSP-120B

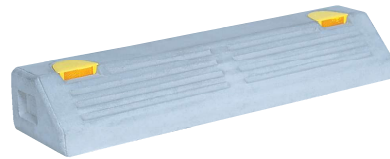
100H TYPE (低車高タイプ)

NSP-100A



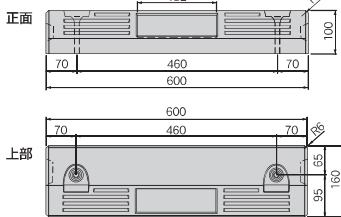
※ネームシール（無地）がセットになります。
文字加工はオプション。

NSP-100B

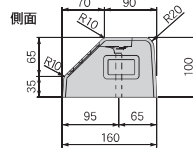
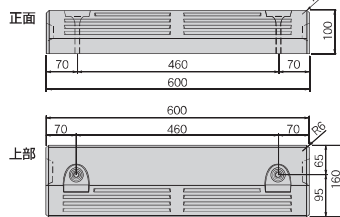


規格寸法図

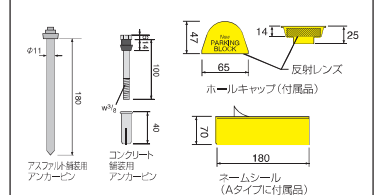
NSP-100A



NSP-100B



付属品



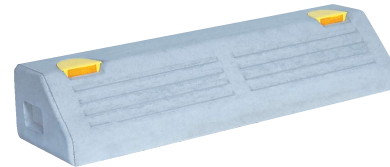
120H TYPE

NSP-120A



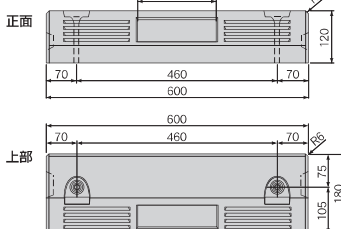
※ネームシール（無地）がセットになります。
文字加工はオプション。

NSP-120B

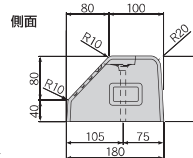
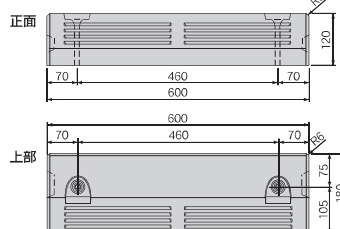


規格寸法図

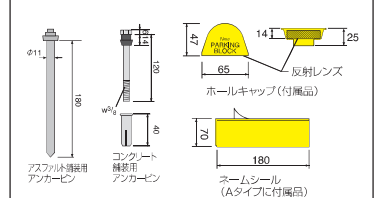
NSP-120A



NSP-120B



付属品



設置方法

※耐久性と安全性を確保する為、接着剤は必ずパーキングボンドを使用して下さい。

設置前準備 (標準固定仕様)



No.1
計測、位置決めをします。
パーキングブロックは製品の破損を防ぐため平滑な設置面へ施工を行います。



No.2
ブロック及び舗装の接着面を掃除し、パーキングボンドに水打ちをします。
(※ドライアウト防止の為)

パーキングボンド練混ぜ、塗布



No.3
パーキングボンドのセメント骨材とボンド液を練り混ぜます。(スランブはボンド液添加量で調整して下さい。)



No.4
パーキングボンドを中央部に厚みをもたせ接着面全体に塗布します。
(※コンクリート舗装の場合は、アンカー付近を避けて塗って下さい。)



No.5
ブロックを押さえつけながら定位置にセットします。

アスファルト舗装 (標準固定仕様)



No.1
ホルダーにアンカーピンを挿入します。



No.2
本体を押さえつけながらプレーカーでアンカーピンを叩き込みます。



No.3
ハンマーで打ち込む場合はφ10以下の下穴をあけた後に叩き込みます。



No.4
ホルダーのツメがアンカー頭部にかかるまで完全に打ち込んで下さい。



No.5
反射レンズを正面に向けホルダーキャップをはめ込みます。

施工上の注意事項 ※アスファルト骨材が粗粒の場合は、アンカーピンの芯ズレによりブロック位置がズレる恐れがありますのでφ10以下深さ50mm位の下穴をあけた後にアンカーピンを叩き込んで下さい。

コンクリート舗装 (標準固定仕様)



No.1
本体を押さえつけながらホルダーの上から片側の穴あけをします。
φ12深さ5mm以上。



No.2
アンカー付ボルトを挿入します。



No.3
アンカーボルトを軽く叩き込みます。
(締めシロが2~3mm位残るのが適切)
※ホルダーのツメがアンカーの樹脂座金にかかるのを確認下さい。



No.4
ボルトを締め込みます。(ボルトの締め込みによりアンカーが拡張します。)
※締めきれない場合はボルト先端を適度に切り落として下さい。



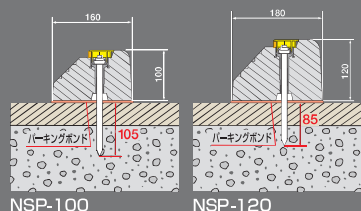
No.5
反射レンズを正面に向けホルダーキャップをはめ込みます。

施工上の注意事項 ※パーキングボンドを塗布する際は、必ずアンカー付近を避けて塗布して下さい。(ドリル穴あけの際のまわり粉上昇とアンカー打込不良防止の為)
※ドリルは必ずφ12を使用し深さ5mm以上穴あけて下さい。
※ドリル穴あけとアンカー打込の作業は必ずブロックの片側ずつ処理して行って下さい。
(両方の穴あけ処理後に、アンカーを打込むとブロック本体の位置ずれや最初にあけた穴にドリルの震動できり粉が戻りアンカー打込不良の原因となります。)

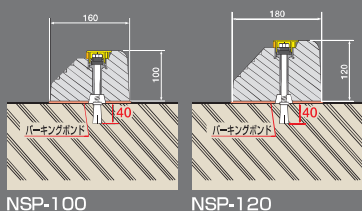
使用状態断面図

参考施工歩掛表

● アスファルト舗装



● コンクリート舗装



NSP-100H(A/B)

NSP-120H(A/B)

歩掛表 (駐車スペース1台分)

項目	数量
NSP-100A	1本
NSP-100B	1本
パーキングボンド アスファルト舗装用	0.047 缶
パーキングボンド コンクリート舗装用	0.030 缶
世話役	0.04人
ブロック工	0.10人
諸雑費(労務費の15%)	15%

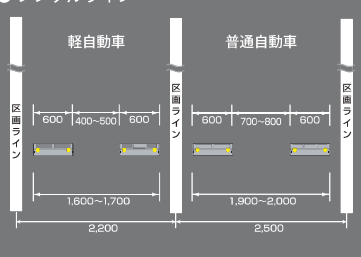
歩掛表 (駐車スペース1台分)

項目	数量
NSP-120A	1本
NSP-120B	1本
パーキングボンド アスファルト舗装用	0.055 缶
パーキングボンド コンクリート舗装用	0.035 缶
世話役	0.04人
ブロック工	0.10人
諸雑費(労務費の15%)	15%

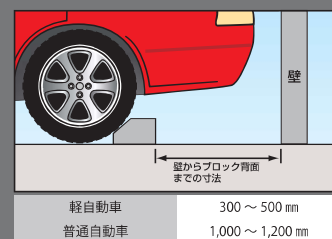
各1本使用の場合
※50台分以上の駐車場に適用 ※現場の状況により増加することがあります。

標準設置例

● シングルライン



● ダブルライン



※記載寸法は参考数値となります。実際の設置に関しましては設計条件及び現場状況を確認の上、決定願います。

価格

名称	種類	規格寸法 L×H×T (mm)	付属品	重量	本体価格 (税別)
パーキングブロック NSP-100A	低車高タイプ	600×100×160	反射型ホルダーキャップ 2個 アンカーピン 2本 ネームシール (無地) 1枚	18.5 kg/個	2,100 円/個
パーキングブロック NSP-100B	低車高タイプ	600×100×160	反射型ホルダーキャップ 2個 アンカーピン 2本	18.5 kg/個	1,800 円/個
パーキングブロック NSP-120A	標準タイプ	600×120×180	反射型ホルダーキャップ 2個 アンカーピン 2本 ネームシール (無地) 1枚	25.0 kg/個	2,500 円/個
パーキングブロック NSP-120B	標準タイプ	600×120×180	反射型ホルダーキャップ 2個 アンカーピン 2本	25.0 kg/個	2,200 円/個

EXTERIOR CATALOG

サンヨー宇部株式会社

[本社] 〒753-0871
山口県山口市朝田 1091-1
TEL : 083-922-3511 FAX : 083-922-6163
URL : <https://www.sanyo-ube.co.jp>

営業拠点

[営業統括部] 〒753-0871
山口県山口市朝田 1091-1
TEL : 083-922-3512 FAX : 083-922-3641

[山口中西部営業所] 〒754-1101
山口県山口市秋穂東 3475-2
TEL : 083-984-2335 FAX : 083-984-2416

[山口東部営業所] 〒742-1513
山口県熊毛郡田布施町大字麻郷 3925-2
TEL : 0820-55-5330 FAX : 0820-55-6004

[広島支店] 〒731-5102
広島県広島市佐伯区五日市町大字石内字迫田 1613-1
TEL : 082-929-2340 FAX : 082-929-2282

生産工場

[田布施工場] 〒742-1513 (化粧ブロック・空箱ブロック・ストーンセレクト・インターロッキングブロック)
山口県熊毛郡田布施町大字麻郷 3925-2
TEL : 0820-55-5296 FAX : 0820-55-6004

[秋穂工場] 〒754-1101 (ローキングブロック)
山口県山口市秋穂東 3475-2
TEL : 083-984-2335 FAX : 083-984-2416

取扱店